

VITRINAS HELADO

CARACTERÍSTICAS TÉCNICAS

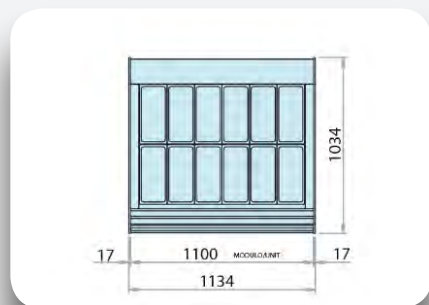
Modelo		POP 12	POP 16	POP 18
Ancho panelada	mm	1.134	1.484	1.637
Fondo panelada	mm	1.034	1.034	1.034
Alto panelada	mm	1.283	1.283	1.283
Ancho base	mm	1.100	1.450	1.603
Fondo base	mm	1.030	1.030	1.030
Alto base	mm	1.280	1.280	1.280
Capacidad cubetas 5 Lts.	Lts.	12	16	18
Refrigeración	Tipo	Ventilada	Ventilada	Ventilada
Descarche	Tipo	Automático Gas	Automático Gas	Automatico Gas
Temperatra	°C	-16 / -18	-16 / -18	-16 / -18
Compresor	Nº/Tipo	1 - Hermético	2 - Hermético	2 - Hermético
Refrigerante	Gas	R404A	R404A	R404A
Alimentación eléctrica	Ph/Volts/Hz	2 x 230 / 50	2 x 230 / 50	2 x 230 / 50
Potencia	kW	2,15	3,53	3,53
P.V.P. Mod.Base	€	12.389	14.678	15.094
P.V.P. Mod.Panelada	€	12.878	15.199	15.611

Nota: Los modelos BASE se suministran sin paneles laterales, sin zócalo y sin panel frontal.

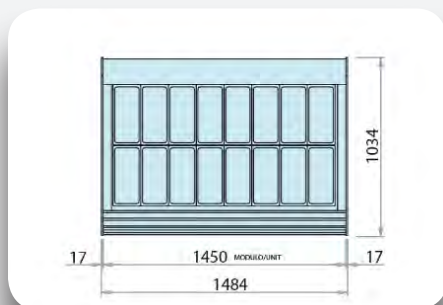
Accesorios

	P.V.P. €
Lava-porcionador	288
Porta-conos	357
Kit ruedas	336
Cubeta inox 5 Lts (360x165x120) (*)	20
Cubeta policarbonato 5 Lts (360x165x120) (*)	8

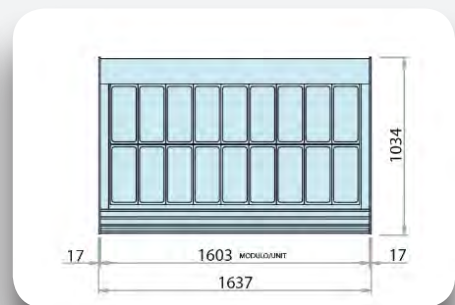
(*) Precio únicamente aplicable si se suministran junto la vitrina



Mod. POP 12



Mod. POP 16



Mod. POP 18



VITRINAS HELADO POP:

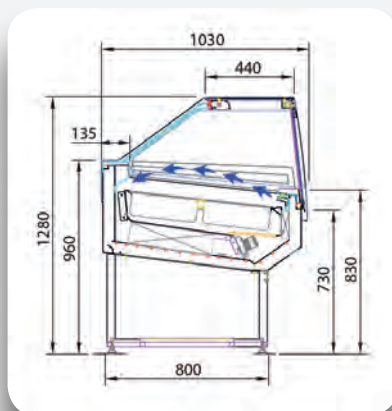
Mod. POP 12 Panelada

Con la simplicidad de sus formas, Pop hace del helado el protagonista absoluto.

- Vitrinas con gran visibilidad, cristal frontal abatible y térmico anticondensación.
- Iluminación LED.
- Paneles decorativos en color blanco.
- Tapas correderas de plexiglás en el lado servicio.
- Panel de control electrónico para regulación de temperatura.
- Refrigeración ventilada con doble evaporador.
- Descarche automático ultra rápido con gas caliente por inversión de ciclo.
- Cuerpo monobloque con aislamiento de poliuretano de 60 mm de espesor.
- Compresor hermético doble (en los modelos 16 y 18) para un excelente rendimiento del refrigerador, con bajo nivel de ruido.
- Unidad de condensación extraíble para un mantenimiento rápido y fácil.
- Clase climática 7 (35 ° / 75% HR).



Modelo POP panelada..



Modelo POP base.



Lavaporcionador.